

DEICHSELSTAPLER MIT 1600 KG TRAGLAST

TECHNISCHE DATEN

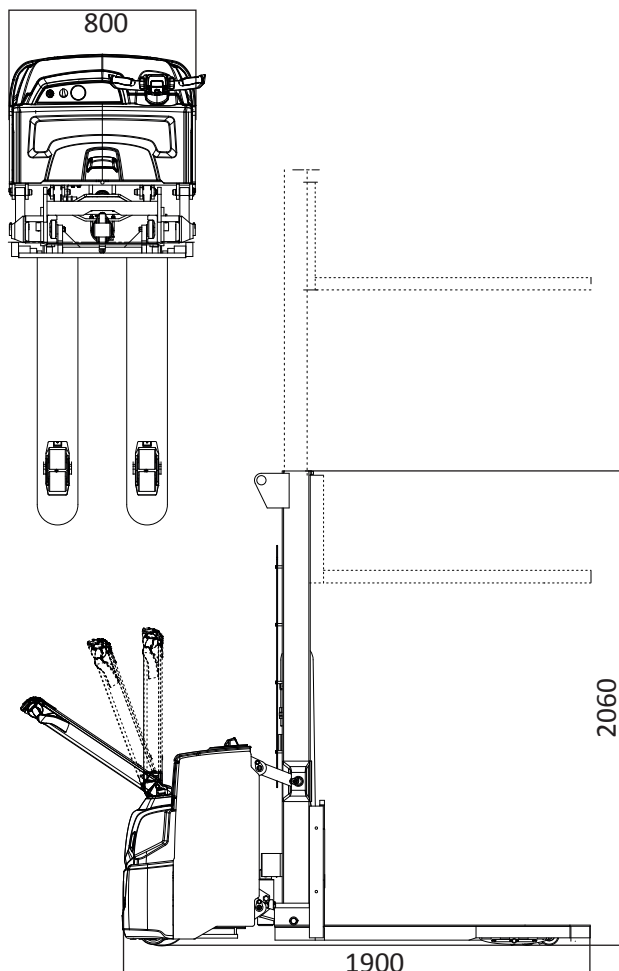
Hubhöhe mit Triplex Mast	4,10 m
Tragkraft	1600 kg
Freihub	1,48 m
Initialhub	0,12 m

FAHRZEUGEIGENSCHAFTEN

Länge	1,90 m
Breite	0,80 m
Höhe	2,06 m
Eigengewicht	1,23 to
Antrieb	Elektro

GABELABMESSUNG

Länge	1,15 m
Breite	0,19 m
Höhe	0,06 m



- Niedriger Schwerpunkt
- Wasserabweisende Konstruktion
- Robuste Gabelkonstruktion
- Kraftvoller Drehstrommotor

Technische Änderungen vorbehalten. Bilder nicht bindend!