

## GELENKTELESKOP ARBEITSBÜHNE MIT 17,00 M ARBEITSHÖHE

### ARBEITSBEREICH

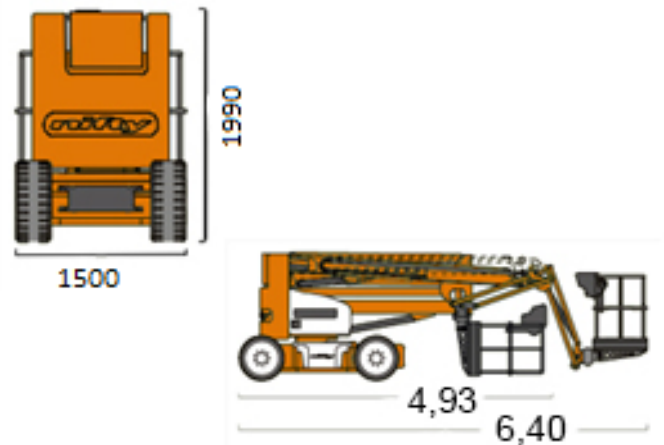
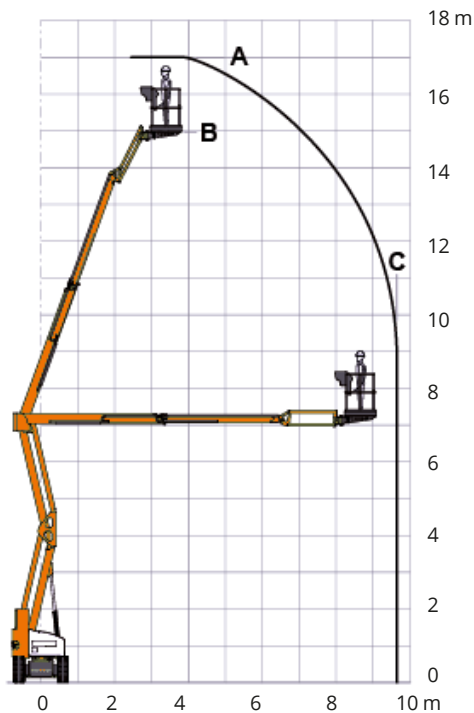
Maximale Arbeitshöhe	17,00 m
Maximale Plattformhöhe	15,00 m
Maximale seitliche Reichweite	9,70 m

### ARBEITSKORB

Arbeitskorbabmessungen	1,50 x 0,80 m
Tragfähigkeit	225 kg
Korbdrehung	180°

### BÜHNENABMESSUNGEN

Länge	6,40 m
Breite	1,50 m
Höhe	1,99 m
Transportlänge	4,93 m
Transporthöhe	1,99 m
Eigengewicht	7,65 t
Antrieb	Batterie
Äußerer Wendekreis	3,50 m
Steigfähigkeit	25%



- Proportionalsteuerung
- Schmale Bühne nur 1,50 m
- Kein Überstand beim Drehen
- Beweglicher Korbbarm 150°
- Abriebfreie Reifen
- Für innen + außen einsetzbar