

GELENKTELESKOP ARBEITSBÜHNE MIT 16,80 M ARBEITSHÖHE

ARBEITSBEREICH

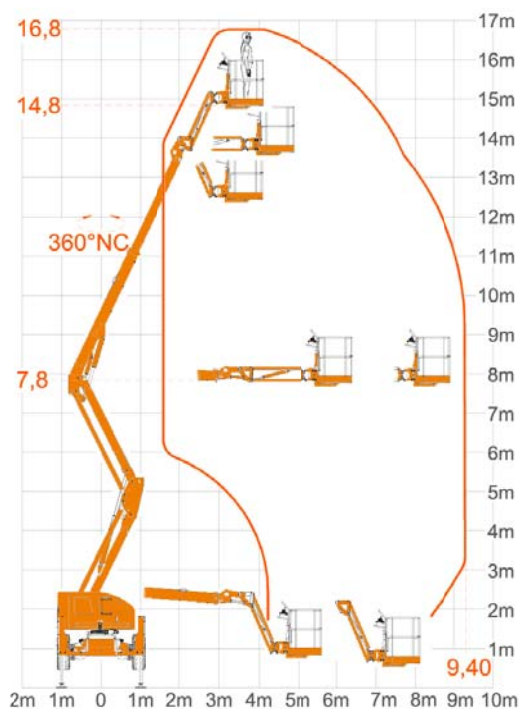
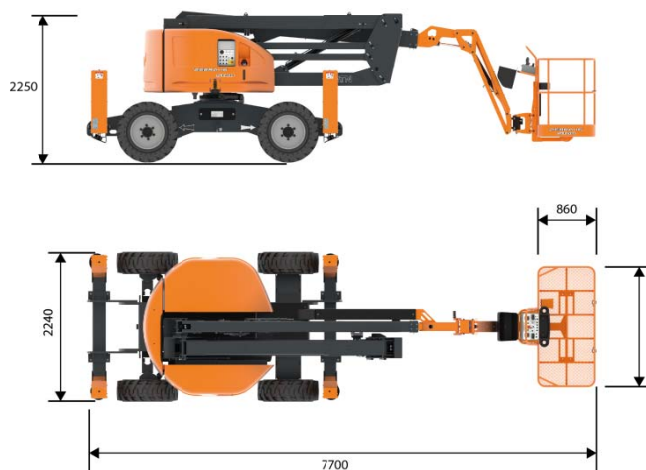
Maximale Arbeitshöhe	16,80 m
Maximale Plattformhöhe	14,80 m
Maximale seitliche Reichweite	9,30 m
Schwenkbereich	360°

ARBEITSKORB

Arbeitskorabmessungen	1,80 m x 0,86 m
Tragfähigkeit	230 kg
Korbdrehung	90°/90°

BÜHNENABMESSUNGEN

Länge	7,70 m
Breite	2,24 m
Höhe	2,25 m
Transportlänge	5,69 m
Transporthöhe	k.A.
Eigengewicht	8,05 t
Antrieb	Diesel
Steigfähigkeit	45 %
Gelenkhöhe	k.A.



- Automatische Abstützung
- Große Steigfähigkeit
- Außergewöhnliche Reichweite
- Große Bodenfreiheit
- Pendelachse
- Optionaler Allradantrieb