

## TELESKOP ARBEITSBÜHNE MIT 21,81 M ARBEITSHÖHE

### ARBEITSBEREICH

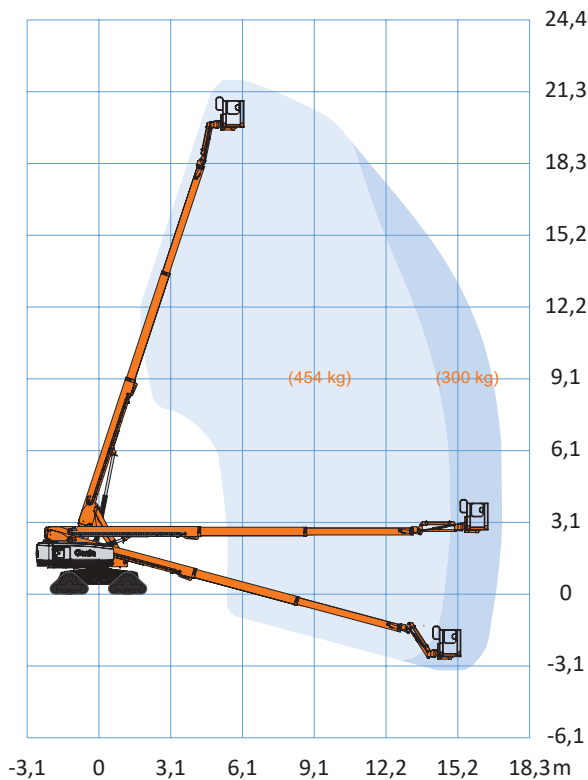
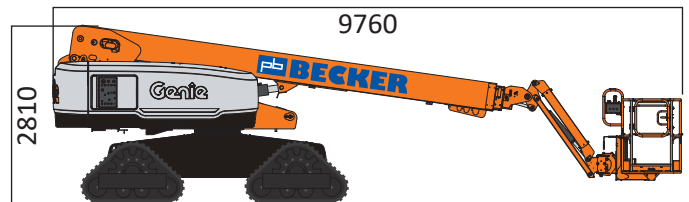
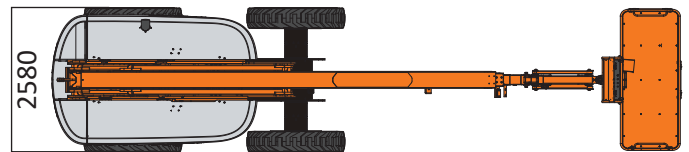
Maximale Arbeitshöhe	21,81 m
Maximale Plattformhöhe	19,81 m
Maximale seitliche Reichweite	16,51 m
Schwenkbereich	360°

### ARBEITSKORB

Arbeitskorbabmessungen	2,44 x 0,91 m
Tragfähigkeit	454 kg
Korbdrehung	80°/80°

### BÜHNENABMESSUNGEN

Länge	9,76 m
Breite	2,58 m
Höhe	2,81 m
Transportlänge	7,80 m
Transporthöhe	2,81 m
Wenderadius	6,50 m
Antrieb	Diesel
Eigengewicht	13,15 t
Steigfähigkeit	45 %



- Schwenkbereich 360° endlos
- Allradantrieb
- Pendelachse
- Geländegängig durch Kettensystem
- 45% Steigfähigkeit