

PERSONENLIFT MIT 13,70 M ARBEITSHÖHE

ARBEITSBEREICH

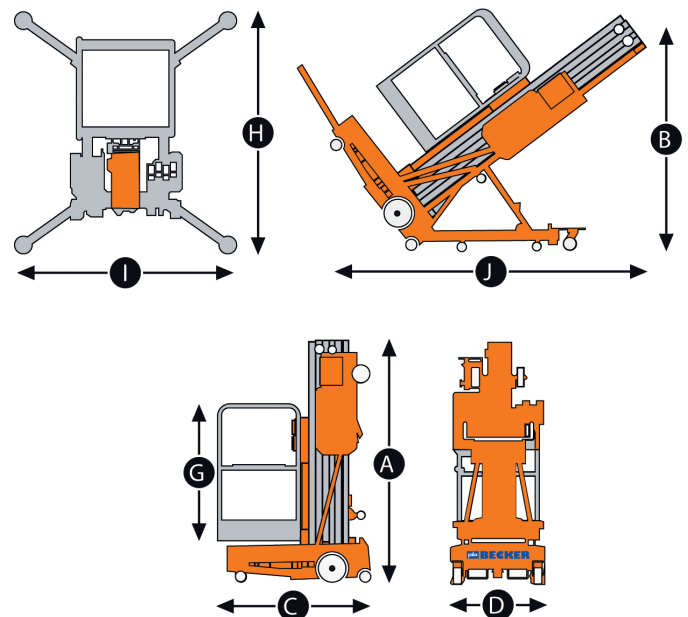
Maximale Arbeitshöhe	13,70 m
Maximale Plattformhöhe	11,70 m

ARBEITSKORB

Arbeitskorbabmessungen	0,68 x 0,66 m
Tragfähigkeit	136 kg

BÜHNENABMESSUNGEN

Länge (C)	1,47 m
Breite (D)	0,80 m
Höhe (A)	1,98 m
Abstützbreite (I x H)	2,34 x 2,70 m
Antrieb	Elektromotor 230 V
Eigengewicht	455 kg



- Geringes Eigengewicht
- Kompakte Maße
- Passt durch jede normale Türe
- Leicht auf- und abzubauen

Technische Änderungen vorbehalten. Bilder nicht bindend!